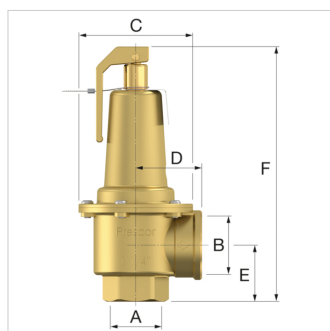


## Product Datasheet (2021-07-01)

### 29243 - Prescor S 1700 2 - 3.0 bar



Omschrijving	Prescor S ventiel 1700 2 - 3bar	
Artikel	29243	
Model	Prescor S	
Afstel- druk [bar]	3,0	
Aansluitingen	A ["]	G 2" F
	B ["]	G 2 1/2" F
Afmetingen	C [mm]	127
	D [mm]	85
	E [mm]	76
	F [mm]	293
Afbl. capaciteit [kW]	1980	



### Algemene classificatie data

Etim Group	Meet- en regeltoestellen
Etim Class	Overstortventiel
Product Name	Prescor S 1700 G2"F x G2 1/2"F 3.0bar
Merk	Flamco
Product Type	1700

### Classificatie Attributen

Kwaliteitsklasse	Messing ontzinkingsarm
Aansluiting 1	Binnendraad gas cilindrisch (BSPP)
Nom. diameter aansluiting 1	2" (50)
Aansluiting 2	Binnendraad gas cilindrisch (BSPP)
Nom. diameter aansluiting 2	Overig
Druktrap klasse	PN 16
Druktrap klasse flens	PN 16
Max. mediumtemperatuur (continu) [°C]	120
Min. mediumtemperatuur (continu) [°C]	-10
Balgafdichting	Ja
Afdichting	Rubber/kunststof
Overstortdruk [bar]	3 - 3.3
Geschikt voor continu werkend	Ja
Lengte aansluiting 1 [mm]	76
Lengte aansluiting 2 [mm]	85
Hoogte [mm]	293
Hoek van het toestel [°]	90
Hoek van de spindel [°]	180

Flamco BeLux  
Alsembergsesteenweg 454  
1653, Dworp - be  
**T** +32 (0)2 371 01 61  
**E** [info@flamco.be](mailto:info@flamco.be)  
**I** [flamcogroup.com](http://flamcogroup.com)