

Specificatieblad

Hydraulische gegevens

| | |
|---|-----------------------|
| Maximale werkdruk P_N | 10 bar |
| Debiet Q_{\max} | 3,7 m ³ /h |
| Min. Mediumtemperatuur T_{\min} | 2 °C |
| Max. mediumtemperatuur T_{\max} | 110 °C |
| Omgevingstemperatuur min. T_{\min} | 10 °C |
| Max. omgevingstemperatuur T_{\max} | 40 °C |

Motorgegevens

| | |
|---|------------------------|
| Energie Efficiëntie Index (EEI) | 0,20 |
| Netaansluiting | 1~230 V ±10%, 50/60 Hz |
| Toerental min. n_{\min} | 800 tpm |
| Toerental max. n_{\max} | 4200 tpm |
| Opgenomen vermogen (min) $P_{1\min}$ | 3 W |
| Opgenomen vermogen $P_{1\max}$ | 45 W |
| Storingsuitzending | EN 61000-6-3 |
| Stoornvastheid | EN 61000-6-2 |
| Elektromagnetische compatibiliteit | EN 61800-3 |
| Kabelschroefverbinding | 1 x PG11 |
| Isolatieklasse | F |
| Beschermingsklasse | IPX4D |

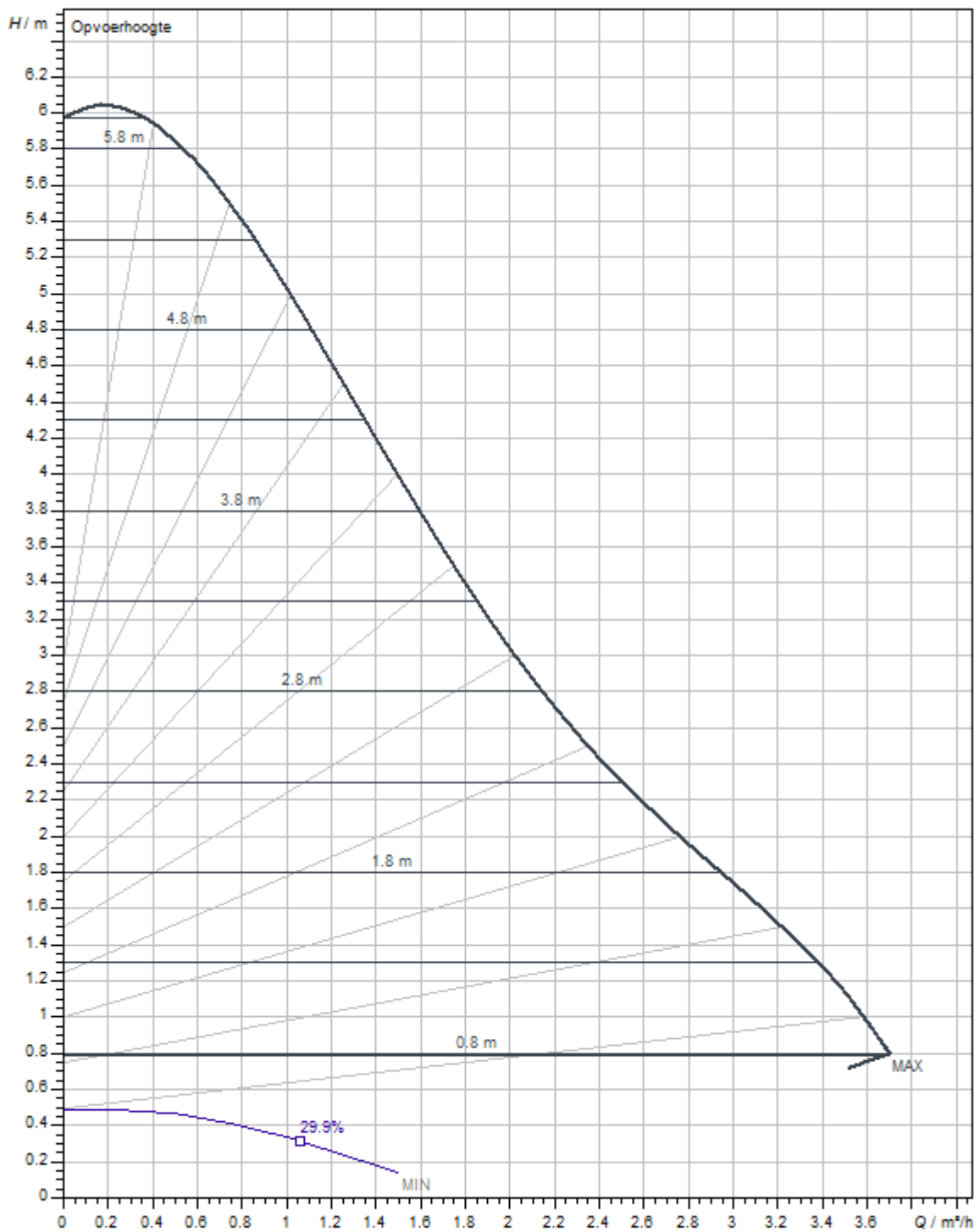
Materialen

| | |
|-----------------|--------------------------------|
| Pomphuis | Cast iron |
| Waaier | PP-GF40 |
| As | Roestvaststaal (RVS) |
| Materiaal lager | Kool, met metaal geïmpregneerd |

Inbouwmaten

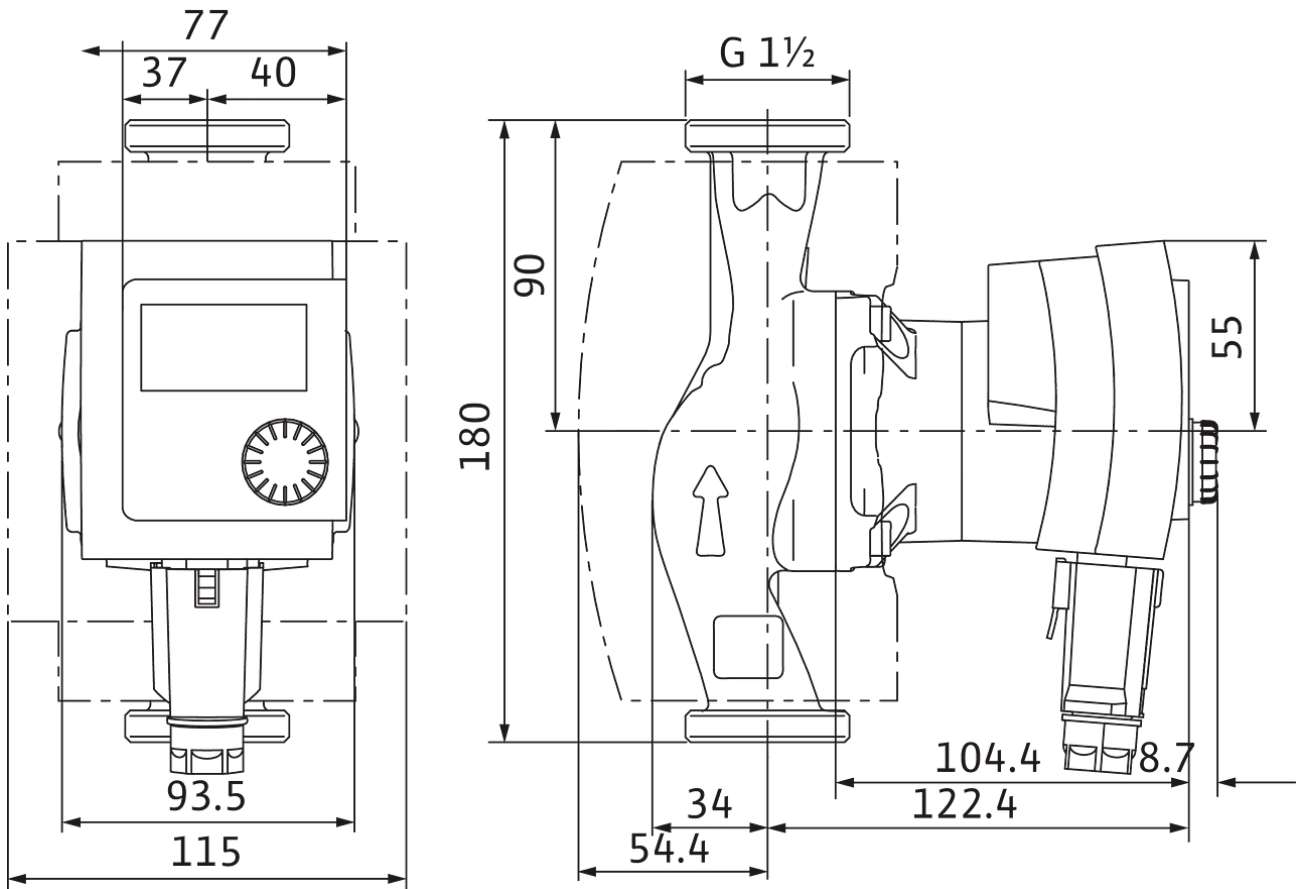
| | |
|-------------------------------------|--------|
| Leidingaansluiting aan de perszijde | G 1½ |
| Leidingaansluiting aan de zuigzijde | G 1½ |
| Bouwlengte l_0 | 180 mm |

Karakteristieken



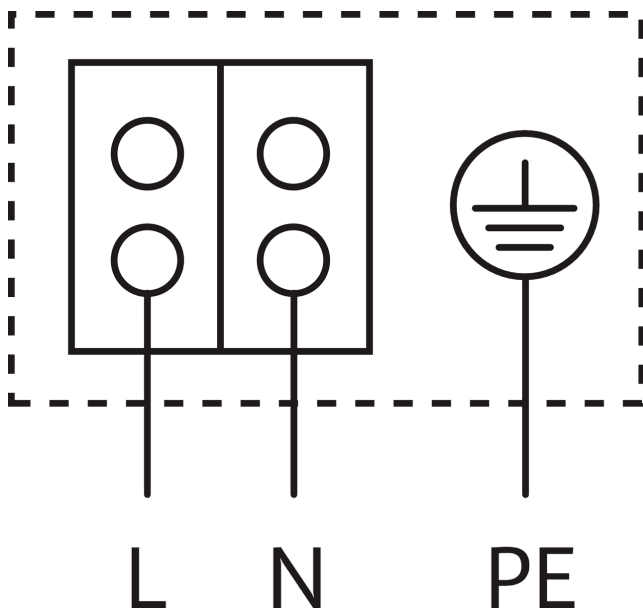
Maten en maatschetsen

4216613_ConGraph_stratos_pico_180_dim_01



Elektrisch aansluitschema

Eco PICO-NOVA



Blokkeerstroombestendige motor

Wisselstroommotor (EM) 2-polig - 1~230 V, 50 Hz

Bestelinformatie

Productgegevens

| | |
|-----------------------------|---------------------|
| Fabricaat | Wilo |
| Productaanduiding | Stratos PICO 25/1-6 |
| Artikelnummer | 4216613 |
| EAN-nummer | 4048482755014 |
| Kleur | Groen |
| Minimale bestelhoeveelheid | 1 |
| Beschikbaarheid op de markt | 2017-09-01 |

Packaging

| | |
|-----------------------|-------------------|
| Aantal per layer | 20 |
| Verpakkingseigenschap | Verkoopverpakking |
| Verpakkingswijze | Doos |
| Aantal per pallet | 146 |

Dimension, weight

| | |
|----------------------------|--------|
| Lengtemaat met verpakking | 194 mm |
| Lengte <i>L</i> | 180 mm |
| Hoogtemaat met verpakking | 121 mm |
| Hoogte <i>H</i> | 116 mm |
| Breedtemaat met verpakking | 213 mm |
| Breedte <i>W</i> | 186 mm |
| Gewicht bruto ca. <i>m</i> | 2,3 kg |
| Gewicht netto ca. <i>m</i> | 2 kg |

Aanbestedingstekst

Hoogrendementpomp WILO-Stratos PICO, elektronisch geregeld

Onderhoudsvrije natloper-circulatiepomp met draadaansluiting, blokkeerstroombestendige synchroonmotor conform ECM-technologie (tot 90% energiebesparing vergeleken met ongeregelde pompen) en geïntegreerde elektronische capaciteitsregeling voor een traploze verschildrukregeling. Inzetbaar voor alle verwarmings- en klimaattoepassingen (+2 °C tot +110 °C). Regelmodus vrij te kiezen naargelang de toepassing in radiator-/vloerverwarming.

Seriematig met:

- > Vooraf instelbare regelingstypes voor optimale aanpassing van de belasting: Δp -c (verschildruk constant), Δp -v (verschildruk variabel) combineerbaar met de regelfunctie Dynamic Adapt
- > Automatische verlaging
- > Geïntegreerde motorbeveiliging
- > Bedrijfs- en storingsindicatie (met foutcodes)

- > LC-display met precieze menubegleiding
- > Weergave van het actuele verbruik in Watt
- > Weergave van het gecumuleerde verbruik in Watt
- > Resetfunctie voor het resetten van de stroommeter of de instellingen naar de fabrieksinstellingen
- > "Hold"-functie (toetsblokkering) voor het blokkeren van de instellingen
- > Minimale verbruik slechts 3 W
- > TÜV-gecontroleerde hoge energie-efficiëntie (te raadplegen op www.wilo.de/rechtliches)
- > Compact bouwtype
- > Automatische deblokkeerfunctie
- > Hoog startmoment
- > Ontluchtingroutine voor de automatische ontluchting van de rotorruimte
- > Warmte-isolatieschaal seriematig

Pomphuis van gietijzer (brons afhankelijk van het type), waaier van polypropyleen, as van roestvrij staal met metaal geïmpregneerde glijlagers van koolstof.

Bedrijfsgegevens

| | |
|--------------------------|--------|
| Vloeistof | Water |
| mediumtemperatuur T | 2 °C |
| omgevingstemperatuur T | 10 °C |
| Maximale werkdruk P_N | 10 bar |

Motorgegevens

| | |
|---------------------------------|-------------------|
| Energie Efficiëntie Index (EEI) | 0,20 |
| Storingsuitzending | EN 61000-6-3 |
| Stoornvastheid | EN 61000-6-2 |
| Netaansluiting | 1~230 V, 50/60 Hz |
| Opgenomen vermogen $P_{1\max}$ | 45 W |
| Toerental min. n_{\min} | 800 tpm |
| Toerental max. n_{\max} | 4200 tpm |
| Beschermingsklasse motor | IPX4D |
| Kabelschroefverbinding | 1 x PG11 |

Materialen

| | |
|-----------------|--------------------------------|
| Pomphuis | Cast iron |
| Waaier | PP-GF40 |
| As | Roestvaststaal (RVS) |
| Materiaal lager | Kool, met metaal geïmpregneerd |

Inbouwmaten

| | |
|-------------------------------------|--------|
| Leidingaansluiting aan de zuigzijde | G 1½ |
| Leidingaansluiting aan de perszijde | G 1½ |
| Bouwlengte l_0 | 180 mm |

Informatie over bestellingen

| | |
|-----------------------|---------------------|
| Fabricaat | Wilo |
| Productaanduiding | Stratos PICO 25/1-6 |
| Gewicht netto ca. m | 2 kg |
| Artikelnummer | 4216613 |